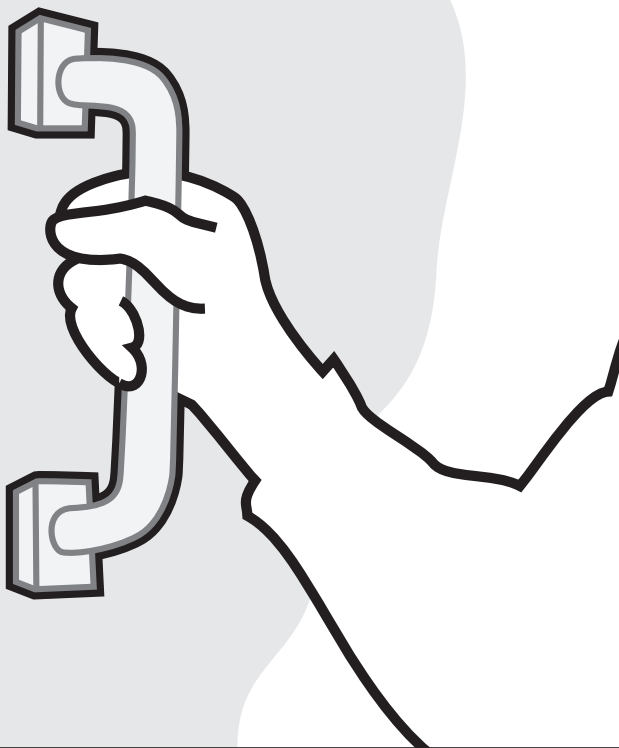


Wonen voor senioren

Uit onderzoek blijkt dat veel ouderen zich aanpassen aan hun woning in plaats van andersom. Dat komt omdat veel ouderen zo lang mogelijk zelfstandig willen blijven wonen. Deze Kluswijzer beschrijft welke maatregelen, voorzieningen en producten aan een comfortabele leefomgeving kunnen bij dragen.



Inleiding

In het eerste deel van deze Kluswijzer worden tips en adviezen gegeven die gelden voor de gehele woning. Daarna volgen tips en adviezen per ruimte. Deze Kluswijzer geeft tot slot een overzicht van veiligheidsmaatregelen en verwijzingen naar relevante instanties op het gebied van (woon)welzijn voor ouderen.

Plan van aanpak

Het is belangrijk dat aandacht wordt besteed aan het bepalen van uw behoeften. Neem daarom eerst rustig de tijd om de problemen en wensen in kaart te brengen.

- Sta goed stil bij de problemen die u in huis ervaart en bedenk wat u allemaal graag doet of zou willen doen. Houd bijvoorbeeld een paar dagen een dagboekje bij van dagelijkse activiteiten en noteer waar en wanneer u problemen ervaart.
- Twee weten meer dan één! Bespreek uw ideeën met familie of andere mensen die u goed kennen. Daarnaast kunt u advies vragen bij een patiëntenvereniging of bij een gehandicaptenplatform (zie **Informatie en instanties**). Via uw huisarts kunt u een ergotherapeut inschakelen, die u helpt bij het formuleren van uw problemen en het vinden van mogelijke oplossingen. De meeste zorgverzekeringen vergoeden de inschakeling van een ergotherapeut.
- In een aantal gevallen zal verhuizen toch noodzakelijk zijn. Bijvoorbeeld als in een flat geen lift aanwezig is.

Tips voor de hele woning

In dit hoofdstuk wordt een aantal adviezen gegeven die gelden voor de gehele woning. Voor een deel gaat het om punten die het wooncomfort en -gemak vergroten; voor een deel om punten die de veiligheid verhogen.

Voor minder risico op vallen en struikelen

- Haal losliggende matten en kleden weg of voorzie de onderzijde van antislipstrips* of een antislip-ondermat*.
- Verwijder drempels indien mogelijk. Een woning zonder drempels vermindert het risico op vallen en is makkelijker schoon te maken. Is een drempel niet te verwijderen, dan kan deze vaak verlaagd of afgeschuind worden. U kunt ook een drempelhulp plaatsen: een schuin oplopend plaatje, van bijvoorbeeld hout of aluminium, om een drempel van 2 à 3 cm hoog te 'egaliseren'.
- U kunt beugels* bij de deuren monteren voor extra houvast bij het nemen van drempels.
- Zorg voor voldoende bewegings- en opbergruim-

TIPS

Verkrijgbaarheid producten

- Alle producten die in deze Kluswijzer worden genoemd waarbij een sterretje (*) staat, zijn bij Praxis verkrijgbaar. De adressen van de vestigingen van Praxis vindt u op www.praxis.nl en in de Gouden Gids. Het meest uitgebreide assortiment vindt u in de Praxis Megastores.
- De overige producten kunt u aanschaffen bij gespecialiseerde winkels. Informatie hierover kunt u inwinnen bij uw huisarts, op internet (zie **Informatie en instanties**) en in de Gouden Gids.

te. Hoe meer spullen los in het huis staan, hoe groter de kans op ongelukken.

- Zorg dat veelgebruikte spullen makkelijk bereikbaar zijn.
- Gebruik een verlengsnoer* of haspel* om het stroomtoevoerpunt op een goed bereikbare plek te brengen. Of leg extra stopcontacten* aan.
- Werk snoeren* goed weg. Hiervoor zijn speciale gaten* en kabelverslinders* en -rollers* verkrijgbaar.
- Zorg voor veilige vloeren die niet te glad, maar ook niet te stroef zijn.
- Plaats om deuren goed te gebruiken, naar binnen gebogen deurkrukken* waar je niet achter kunt blijven steken.

Verlichting en elektriciteit: voor veiligheid en gemak

- Maak voor lampen gebruik van een tijd klok* of schemerschakelaar*; zo gaan ze vanzelf aan en uit. Een lamp die via een bewegingsmelder* aangaat kan handig zijn bij de voor- en achterdeur, in de slaapkamer of in het toilet.
- Installeer verlichte schakelaars, bijvoorbeeld in de badkamer, slaapkamer en gang.
- Overweeg de aanschaf van draadloze schakelaars* waarmee meerdere lampen en/of elektrische apparaten op afstand bediend kunnen worden.
- Overweeg een gordijnsysteem en zonnescermen* die vanaf één plek elektrisch bediend kunnen worden.
- Breng schakelaars* aan op heup-hoogte (tussen 95 en 100 cm vanaf de vloer).

Handige helpers: voor veiligheid en minder inspanning

- Woont u in een huis met meerdere verdiepingen, overweeg dan de luxe van dubbele gebruiksartikelen zoals spiegels*, stofzuigers of verzorgingsartikelen. U hoeft dan minder op en neer te lopen.
- Door simpelweg een draaiplateau op tafel te plaatsen, heeft u meer spullen binnen handbereik.
- Zorg voor een deugdelijke, lichtgewicht huishoudtrap*, bij voorkeur voorzien van dubbele

treden met antislipribbels, antislip onder de poten en met een beugel van minstens 60 cm zodat u zichzelf goed kunt vasthouden.

- Schaf schoonmaakgereedschap* aan dat handig is in het gebruik, zoals een 'dweil op steel' met uitwringmechanisme in de steel.
- Via een telefoon* met luidspreker (handsfree telefoon) kunt u bellen zonder de hoorn vast te hoeven houden (handig om vanuit bed te telefoneren).
- Zorg dat ramen licht te bedienen zijn. De beste hoogte voor de klink* is tussen heup en schouder (tussen 90 en 120 cm vanaf de vloer).
- Schaf een verlengde raamopener aan voor bovenramen, waardoor deze te openen en te sluiten zijn zonder halsbrekende toeren uit te halen.

Toegangspad

Een veilig toegangspad voldoet aan de volgende eisen:

- minimaal 90 cm breed (voldoende voor rollator, rolstoel of scootmobiel);
- goed beloopbaar: vlak en verhard. Tegels die verzakt zijn, los of ongelijk liggen, zijn gevaarlijk;
- stroeve bestrating*. Door regen, mos en algen kan buitenbestrating glad worden. Bepaalde soorten sierbestrating zijn hiervoor minder gevoelig. Let er wel op dat de bestrating niet té stroef is. Dit levert ook struikelgevaar op. Mos en algen zijn makkelijk te verwijderen met een hogedrukreiniger*. In het voorjaar kunt u een milieuvriendelijk bestrijdingsmiddel* gebruiken;
- vrij van obstakels zoals trapjes, muurtjes en plantenbakken;
- goed verlicht.

Buitenverlichting

Goede buitenverlichting* vermindert de kans op ongevallen. Het zorgt er ook voor dat u 's avonds het slot in de deur goed kunt vinden en bezoekers zijn beter zichtbaar. Bovendien is buitenverlichting inbraakwerend. Aanvullend kan tuinverlichting* worden geplaatst. U zit dan 's avonds ook niet in een 'donker gat' te kijken. Creëer zoveel mogelijk egale verlichtingsvlakken om zo donkere hoeken en grote contrastverschillen te voorkomen. Spots zijn dus minder geschikt.

Voor de voor-, achter- en balkondeur* gelden deze adviezen:

- zorg dat de deur soepel open- en dichtgaat;
- de deur moet minimaal 90 graden kunnen draaien;
- overweeg de voordeur te voorzien van een intercom* om te kunnen horen wie er voor de deur staat. Of plaats op een goed bereikbare plaats een deurintercom met camera en beeldscherm* zodat u kunt zien wie er voor de deur staat. Voor dat doel kan ook een deurspion* of ruitje* dienstdoen;
- met een deurontgrendelaar* (elektrisch slot) kan de voordeur op afstand ontgrendeld worden om een bezoeker binnen te laten. Meestal wordt deze in combinatie met een deurintercom gebruikt;
- zorg voor een zo klein mogelijk niveauverschil aan beide zijden van de deur. Een groot verschil kan verkleind worden door een hellingbaan, door de bestrating bij de deur op te hogen of door het plaatsen van een tussentrede;
- plaats wandsteunen* bij de deur - zowel binnen als buiten - voor extra steun.

Verder zijn de volgende voorziening-en rond de voordeur aan te bevelen:

- deurbel* (een goed hoorbare!) en brievenbus* zitten op een bereikbare hoogte;
- een brievenbus in de deur is voorzien van een opvangkastje of postvanger*, zodanig geplaatst dat bukken niet nodig is;
- het huisnummer* op de woning is duidelijk zichtbaar en voldoende verlicht. Dit is vooral van belang in noodsituaties; hulpverlenende instanties kunnen de woning dan snel vinden.

Sloten en buitendeuren

- Zorg dat sloten* en haken* op een bereikbare hoogte geplaatst worden.
- Voorzie de buitendeuren van een comfortslot-combinatie. Dit type heeft bóven de deurklink een trechtervormig sleutelgat waardoor het slot goed te zien is. Kies bij voorkeur een comfortslot met een meerpuntssluiting*. Hiermee sluit je de deur met één handeling op meerdere plaatsen. Plaats het slot met de bovenkant op 105 cm vanaf de vloer.

- Installeer een slot met een tweezijdig bedienbare cilinder. Dit kan van buitenaf geopend worden, ook wanneer de sleutel aan de binnenzijde in de cilinder zit (van belang voor hulpverlening).
- Er bestaan sloten voorzien van een praktische keersleutel. Daarbij maakt het niet uit hoe de sleutel in het slot gestoken wordt.
- Let er op dat de sloten* voldoende inbraakwerend zijn. Ze moeten voorzien zijn van het SKG-keurmerk*. Hoe meer sterren, hoe beter.

Tuin en balkon

- Zorg voor een tuin die zoveel mogelijk onderhoudsvrij is.
- Zorg voor zo min mogelijk niveauverschillen.
- Voor een goed uitzicht op de omgeving is het balkonhek voor tenminste 60% transparant of open.
- Maak als u moeite heeft met bukken eventueel gebruik van plantenbakken* zodat u op een aangename hoogte kunt tuinieren.
- Overweeg de aanschaf van aangepast tuinge-reedschap*, zodat u minder hoeft te bukken of de handvatten makkelijker kunt vasthouden.
- Vaak is het niet mogelijk om op een balkon een drempel van een hellingbaan te voorzien. Het is dan handiger om het balkon te verhogen met behulp van vlonders*.

Trap

Voor ouderen en mindervalide mensen kan traplopen lastig zijn, vooral als zij slecht ter been zijn. In sommige gevallen leidt dit ertoe dat het gebruik van de trap wordt gemeden. Om dit te voorkomen en om te zorgen voor een veilige trap, de volgende adviezen:

- de trap moet bij voorkeur gesloten zijn (geen open treden) en geen uitstekende of inspringende treden hebben;
- zorg dat op de treden stroef, slijprij materiaal* ligt dat stevig bevestigd is;
- de treden moeten goed zichtbaar zijn. Zorg dus voor goede verlichting*. Ook het markeren van bijvoorbeeld de eerste en de laatste traprede met een contrasterende kleur helpt;
- zorg dat er aan beide zijden van de trap leuningen* zijn die voldoen aan de volgende specificaties:
 - niet glad;
 - warm aanvoelend;

- goed omvatbaar (diameter tussen 30 en 50 mm);
- minimaal 50 mm vrij van de muur;
- hoogte leuningens tussen 85 en 95 cm gemeten vanaf de voorkant van de treden;
- 30 cm horizontaal doorgetrokken voor de eerste trede en na de laatste trede of - bij onvoldoende muurlengte - voorzien van een knik.

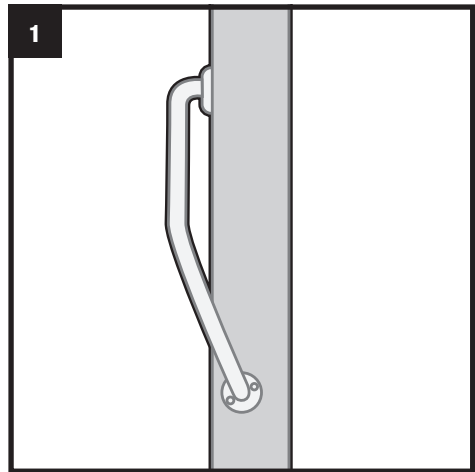
Voor het traplopen op een spiltrap is een zogenoemde trapbeugel ideaal (afbeelding 1). De beugel wordt gemonteerd op de spil van de trap en maakt een draai van 90 graden waardoor de beugel in de lijn van de trap meebuigt.

Een binnentrap kan worden voorzien van een trap- of stoeltjeslift. De benodigde vrije ruimte onder- en bovenaan de trap is 90x70 cm, evenwijdig aan de eerste en laatste tree. In bepaalde situaties kan een traplift gefinancierd worden uit de Wet Voorziening Gehandicapten (WVG). Informatie hierover kunt u opvragen bij uw verzekeraar of bij het ministerie van Volksgezondheid, Welzijn en Sport (zie [Informatie en instanties](#)).

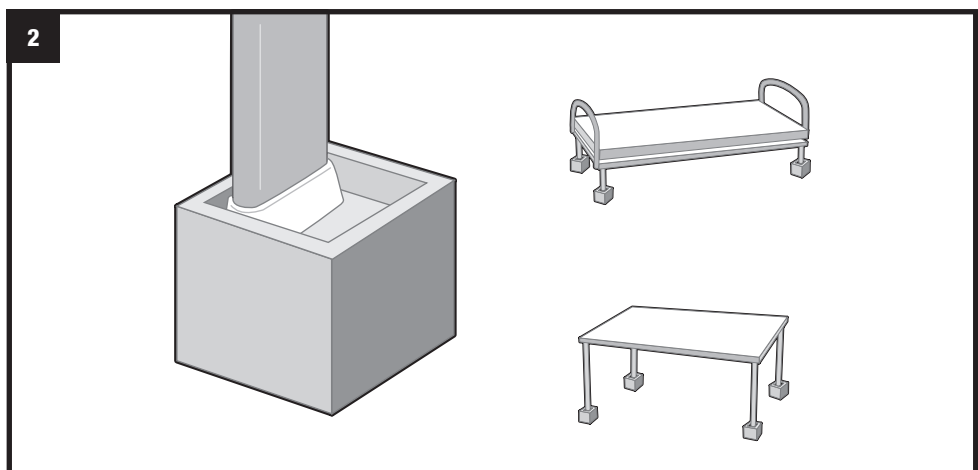
Woonkamer

Een aantal adviezen voor de woonkamer:

- gebruik een klokthermostaat* die te programmeren is, zodat u niet telkens de temperatuur hoeft in te stellen;



- gebruik afstandsbedieningen voor tv en geluidsapparatuur. Schaf eventueel een gecombineerde afstandsbediening aan met extra grote knoppen;
- plaats meubelverhogers waardoor opstaan en gaan zitten makkelijker is. Ze zijn te koop, maar ook zelf makkelijk te maken van bijvoorbeeld multiplex* of MDF* (afbeelding 2);
- er zijn speciale stoelen die u 'helpen' bij het gaan zitten en opstaan. Voor dit doel zijn er ook zogenoemde verhoogkussens verkrijgbaar. De druk op knieën en benen die u kunt ervaren bij (te) laag meubilair vermindert daardoor.



Keuken

Een levensloopbestendige keuken* voldoet aan de volgende eisen:

- de vrije doorrijdbreedte van deuren naar de keuken is minstens 90 cm;
- de hoogste plank van een keukenkastje* zit op maximaal 140 tot 170 cm hoogte; de onderste op minimaal 40 cm;
- onderin het keukenblok zitten laden* in plaats van kastjes;
- het aanrecht* is minimaal 180 cm lang;
- er is goede basisverlichting* door middel van een plafonnière. Lampjes onder de keukenkastjes en de afzuigkap geven functionele werkverlichting* op het aanrecht;
- voorzien van voldoende ventilatiemogelijkheden* en rook- en/of gasmelders*;
- uitgerust met een thermostaatkraan*. De gewenste watertemperatuur kan ingesteld worden en dat voorkomt verbranding door te heet water (zie ook het deel **Kranen** in deze Kluswijzer);
- heeft een inductie- of keramische kookplaat*. Dit is veiliger dan koken op gas, dat automatisch open vuur betekent. Bovendien zijn dergelijke kookplaten vlak, waardoor pannen niet getild hoeven te worden om ze op de kookplaat te verschuiven. Naast de kookplaat is een hittebestendig oppervlak van 30 cm breed;
- de kookplaat is dicht bij de spoelbak* en de kraan* geplaatst;
- de gemakkelijkste en veiligste keukenvloer heeft harde en slipvrije vloerbekleding: linoleum, laminaat*, parket*, tegels*, tapijttegels* of stroeve vinyl voldoen aan deze eisen.

Indien u uw huidige keuken gaat vervangen, is het te overwegen een aanpasbaar keukenblok te plaatsen. Deze voldoet onder meer aan de volgende eisen:

- kasten met deuren onder het aanrechtblad zijn door ladekasten te vervangen of zijn gemakkelijk te verwijderen, waardoor een onderrijdbare of een aanzitbare keuken ontstaat;
- de bovenkasten zijn in hoogte verstelbaar;
- het aanrechtblad is verstelbaar (tussen 65 en 110 cm boven de vloer);
- de spoelbak (standaard 15 cm* diep) is 12 cm diep.

U kunt ook - zonder ingrijpende veranderingen - het werken in de keuken makkelijker en minder vermoeiend maken. Hier volgt een aantal praktische adviezen.

- Maak gebruik van een stabiele kruk bij het koken en afwassen.
- Een touwtje met klosje maakt het opentrekken van een la eenvoudiger.
- Plaats een extra afwasteil op zijn kop in de spoelbak. De afwasteil met water, komt hierdoor hoger te staan, waardoor u er gemakkelijker bij kunt. Of vervang de spoelbak door een minder diepe.
- Vervang vaste planken door uittrekbare/uitschuifbare planken met behulp van geleiders*.
- Plaats eventueel een extra werkblad* dat exact de juiste werkhoogte heeft.
- Plaats een metalen rek* of een vuurvaste plank* op het aanrecht om een eventueel hoogteverschil met het gasfornuis te overbruggen. U kunt daardoor pannen van het vuur schuiven in plaats van te moeten tillen.
- Gebruik doorzichtige planken* (bijvoorbeeld glazen panelen) zodat u van onderen kunt zien wat erop staat en wat u pakt zonder op bijvoorbeeld een krukje te hoeven gaan staan.
- Als u een kastje onder het aanrecht heeft en graag uw benen daar kwijt wilt (bijvoorbeeld omdat u in een rolstoel zit of zittend wilt koken), kunt u het kastje leegmaken en het deurtje openzetten of verwijderen, zodat u uw voeten erin kunt steken.
- Gebruik van apparatuur zoals vaatwasser*, magnetron* en keukenmachine beperkt het aantal handelingen in de keuken.
- Plaats een vaatwasser* op een verhoging zodat hij op een prettige werkhoogte komt.
- Zijn uw pannen zwaar om te tillen? Vervang ze dan door lichtgewicht exemplaren.

Slaapkamer

- Om gemakkelijker in en uit het bed te komen, kunt u meubelverhogers onder het bed plaatsen (**afbeelding 2**).
- Het is prettig een (handsfree) telefoon bij uw bed te hebben. Kies een telefoon met makkelijke bediening en grote toetsen*.
- Zorg voor een goed bereikbaar nachtlampje*.

Sanitaire ruimtes

Houd bij het (ver)bouwen van een sanitaire ruimte rekening met onderstaande punten:

- voor het bevestigen van muurbeugels* in badkamer en toilet zijn stevige muren noodzakelijk;
- de douche moet voldoende ruimte bieden om een douchezitje* aan de muur te kunnen bevestigen;
- de douchekraan* moet zo geplaatst zijn dat u deze kunt bedienen terwijl u zit;
- de waterleiding* en afvoer* van de wastafel* moeten zodanig aangelegd zijn dat een in hoogte verstelbare wastafel geplaatst kan worden;
- een deuropening van 90 cm is breed genoeg als u ooit een loophulpmiddel of een rolstoel nodig heeft;
- deuren* van badkamer en toilet moeten bij voorkeur naar buiten draaien. Dat is het gemakkelijkst bij het in- en uitlopen en als hulp verleend moet worden. Deze draairichting is ook van belang wanneer u een rollator of ander loophulpmiddel gebruikt;
- de deurvergrendeling moet van buitenaf te openen zijn, voor het geval er hulp moet worden verleend;
- wanneer het gezichtsvermogen afneemt, gaat vaak het vermogen om kleuren te onderscheiden langzaam achteruit. Weerkaatsing van verlichting op een lichte muur kan dan hinderlijk zijn. Bij de inrichting van de badkamer kunt u met deze aspecten rekening houden. Een witte wand wordt daarom afgeraden. Wastafel* en toilet* zijn beter zichtbaar wanneer ze donkerder van kleur zijn dan de vloer* en wandtegels*. De kans op stoten en/of vallen wordt hierdoor kleiner.

Afmetingen

Bij rolstoelgebruik is een vloeroppervlak van 215x215 of 170x270 cm in de badkamer noodzakelijk.

De benodigde oppervlakken daarbinnen zijn:

- douche: 135x105 cm;
- toilet: minimaal 100 cm vrije ruimte ervoor;
- wastafel: 110x110 meter vrije ruimte ervoor;

Als u een wasmachine in de badkamer wilt, is hiervoor extra ruimte nodig.

Informatie over de aanleg en plaatsing van sanitair vindt u in de [Kluswijzer Sanitair](#).

TIPS

Alles op één plek

Om te zorgen dat u niet naar spullen hoeft te zoeken, is het verstandig allerhande dingen die u vaak nodig heeft een vaste plek te geven. Handige opbergers zijn, kluisjes* voor belangrijke papieren, sleutelkastjes* en opbergers* voor gereedschap en hobbyspullen.

Serveerwagen

Een serveerwagen is een superhandige hulp in de huishouding. U hoeft namelijk veel minder te tillen en niet met volle handen op en neer te lopen.

Witgoed verhogen

Plaats een verhoger* onder uw wasmachine en/of droogtrommel. Hierdoor hoeft u minder te bukken. Staat uw droogtrommel op uw wasmachine, dan kunt u daartussen een uitschuifbare wasmachine/drogerrand* plaatsen. Handig voor het opvouwen van het wasgoed.

Stoel

Vaak ontstaat er in de badkamer door water, eventueel in combinatie met zeep, een glibberige situatie. Bovendien staat u, bijvoorbeeld bij het wassen van uw voeten, ook nog eens onstabiel. Om vallen te voorkomen kunt u een stevige kruk, stoel of opklapbaar zitje* in de badkamer plaatsen.

In het donker

Nachtverlichting* en/of verlichte schakelaars in badkamer en wc zijn 's nachts erg prettig.

Zeepdispenser

Veilig en comfortabel is het gebruik van een - op een makkelijk bereikbare plek bevestigde - zeep/shampoodispenser. U doseert de hoeveelheid die u nodig heeft en u heeft geen los stuk zeep nodig dat uit de handen kan glijden.

Beugels

Door beugels* te gebruiken kunnen allerlei handelingen in de badkamer en het toilet makkelijker en veiliger worden uitgevoerd. Ze geven stevigheid bij het in en uit de douche of het bad stappen, bij het bukken en bij het lopen, bijvoorbeeld over drempels. Meer hierover leest u bij de betreffende onderdelen hierna.

Verlichting

Zorg in de badkamer en het toilet dat er altijd voldoende licht is. Behalve een lichtpunt in het midden van de badkamer aan het plafond is tevens verlichting naast of boven de spiegel nodig. Anders staat u bij de wastafel in uw eigen schaduw. Verlichting aan twee zijden van de spiegel voorkomt dat u uw hoofd moet draaien om uw gezicht van alle kanten goed te kunnen bekijken. Sfeerverlichting is mooi maar niet altijd even veilig. Pas daarom veilige, voor natte ruimte geschikte armaturen* toe. Meer informatie over verlichting in de badkamer vindt u in de [Kluswijzer Elektra](#).

Ventilatie

Door het gebruik van warm water vormt zich vocht in de badkamer. Veel vocht kan aanleiding geven tot schimmelgroei en dat is niet bevorderlijk voor de gezondheid.

Ventilatie is daarom, juist in de badkamer, erg belangrijk. Het gebruik van mechanische ventilatie* is aan te bevelen. De capaciteit van de ventilator* moet afgestemd zijn op de inhoud van de badkamer.

Bij gebruik van douchedeuren* functioneert een ventilator optimaal als deze boven de doucheruimte is geplaatst. Als u een douchegordijn* heeft, moet u de ventilator elders plaatsen. Door de trek die ontstaat, plakt het douchegordijn namelijk anders tegen u aan. Een ventilator moet lucht kunnen aanzuigen en daarvoor is een kier onder de deur of een rooster in de deur noodzakelijk.

De schakelaar voor de ventilator kan gecombineerd worden met de schakelaar voor de verlichting. Een ventilator met een nadraaitijd* blijft bij het uitschakelen van de verlichting nog enige tijd actief, zodat geurtjes en vocht goed worden afgezogen.

Meer informatie over doeltreffende ventilatie-oplossingen leest u in de [Kluswijzer Vocht & ventilatie](#).

Vloeren en bodem

In de badkamer en het toilet gebeuren veel ongelukken door uitglijden en vallen. Hiertegen kan een aantal maatregelen worden genomen.

Gladde vloertegels

Speciale antisliptegels hebben een grover oppervlak en bieden daarom meer houvast. Mozaïektegels* hebben door de vele groeven tussen de kleine tegeltjes ook een antislipwerking.

Op een bestaande badkamervloer kunt u antislipstickers* aanbrengen of een transparante antislipcoating*. Dit levert een slijtvaste laag op die eenvoudig is schoon te houden.

Een goede algemene maatregel tegen uitglijden is vloerverwarming*. Die zorgt ervoor dat natte delen snel opdrogen.

Gladde douchebak of ligbad

Gebruik een antislipmat* om uitglijden in een douchebak of in het ligbad te voorkomen. U kunt de mat het beste neerleggen en goed aandrukken als douche en/of bad droog en schoon is (leg de mat niet op de afvoer). De mat glijdt niet weg door de zuignappen, heeft gaatjes waardoor het water wegstroomt en een ruwe bovenkant waardoor u grip blijft houden. Het is belangrijk de mat regelmatig schoon te maken anders glijdt deze alsnog weg door zeepresten. Ook kunt u, net als op de vloer, antislipstickers* aanbrengen. Deze hebben het voordeel dat ze nooit kunnen wegglijden. Nadeel is dat ze moeilijker schoon te maken zijn.

Douchebak of douchevloer?

Een douchebak* of -vloer met een opstaande rand kan een probleem vormen als u zich niet zo goed kunt bewegen. Een douchevloer die afloopt naar het afvoerputje* of de douchedrain* is veiliger omdat het water meteen wegloopt en er geen randen zijn waarover u kunt struikelen. Zo'n vloer is bovendien makkelijker schoon te maken.

Badmatjes en kleedjes

Om vallen te voorkomen is het veiliger om geen losse kleden en badmatten* op de vloer te leggen. Wilt u toch een mat, gebruik dan antislipstrips* of een ondermat*. Antislipstrips zijn schuurpapierachtige, zelfklevende strips die u op de gewenste plaats op de vloer aanbrengt en waarover u de (bad)mat of het

kleed legt. Bevestig de strips niet aan de onderzijde van mat of kleed, omdat de strips krassen op de ondergrond kunnen veroorzaken. Een antislipondermat is van een netachtig rubber materiaal gemaakt en kunt u zelf op maat maken.

Kranen

Er zijn veel verschillende soorten kranen. Voor ouderen is het van belang bij de aanschaf te letten op gebruiksgemak en veiligheid. In het navolgende wordt per type kraan een aantal adviezen gegeven.

Normale kraan

Kiest u voor een normale kraan met aparte knoppen voor warm en koud water, neem dan een type dat u goed kunt vastpakken, ook met natte handen. Een voorbeeld is een klassieke 'viervinger' kraan*. Een kraan met keramische schijven* in plaats van rubbertjes is makkelijker in het onderhoud en kost minder kracht bij het open- en dichtdraaien.

Eengreepsmengkraan

Een eengreepsmengkraan met temperatuurbegrenzer* biedt over het algemeen meer bedieningsgemak dan een kraan met aparte knoppen voor warm en koud water. Met één hendel stelt u de kraan met één hand in op de juiste temperatuur en hoeveelheid water. Door de hendel is de kraan zonder veel kracht goed met natte handen en eventueel met de ellebogen te bedienen. Dat is handig als de kracht in uw handen afneemt. Kies bij voorkeur voor een hendel die naar beneden is gebogen*; een horizontale hendel kan bij vallen of stoten makkelijk doorschieten naar heet water. Let bij aankoop ook op de mogelijkheid voor het instellen van de temperatuur van het water, de zogenaamde comfortzone van de kraan. Het draai-bereik tussen de 30 en 45°C moet breed genoeg zijn; dit voorkomt een te snelle overgang van koud naar heet water en dus de kans op verbranden. Handig zijn kranen met sensorbesturing. Als u uw handen voor de sensor houdt, begint het water vanzelf te stromen.

Thermostaatkraan

Een kraan met thermostaat* is veilig en comfortabel, omdat u zelf de gewenste watertemperatuur instelt. U krijgt dus niet eerst een te koude of te hete straal water. In de kraan is een vergrendeling aange-

bracht waardoor het water niet warmer wordt dan een bepaalde temperatuur. Als u warmer water wilt, moet u eerst een knop indrukken. U kunt een thermostaatkraan bij zowel bad als douche plaatsen. Bij zogenoemde cooltouch kranen* kan de buitenkant van de kraan niet heet worden. Voor mensen met diabetes is een thermostaatkraan handig omdat zij soms minder goed kunnen voelen of het water te heet is.

Douche

Douchewand

Om te voorkomen dat tijdens het douchen de rest van de badkamer nat wordt, kan een douchewand* geplaatst worden van gehard doorzichtig veiligheids-glas.

Bij een door een scheidingswand afgesloten doucheruimte kan deze toegankelijk gemaakt worden door een deur*. Een deur geniet de voorkeur boven een douchegordijn* dat tijdens het douchen aan het lichaam kan gaan plakken. Kies de instap van de douche zo breed mogelijk, circa 90 cm, zodat deze te gebruiken is met een eventueel loop hulpmiddel.

Douchezitje

Als u last heeft van evenwichtsstoornissen, moeilijk lang kunt staan of een minder groot uithoudingsvermogen heeft, kunt u in de douche een (opklapbaar) douchezitje* plaatsen.

Beugels

U kunt een beugel aan de wand monteren in de buurt van de douchekraan. Als de beugel op ongeveer 1 meter hoogte bevestigd wordt, kunt u de beugel zowel zittend als staand gebruiken. Wandbeugels* zijn in verschillende modellen, materialen en kleuren verkrijgbaar. De keuze zal afhangen van de gewenste ondersteuning. Zo kan een wandbeugel van 30 cm dienen als handgreep en extra houvast geven terwijl u uw voeten wast (afbeelding 3). Een gebogen wandbeugel (90 graden-wandbeugel) geeft met het horizontale deel steun bij het opstaan uit bijvoorbeeld een douchezitje. Het verticale deel geeft steun bij het staan. Een lange beugel langs de muur onder de douche geeft op iedere willekeurige plaats houvast bij het staan. Het is verstandig om te zorgen voor kleurcontrast tussen beugel en muur, zodat bijvoorbeeld bij duizeligheid de beugel toch 'gevonden' wordt.

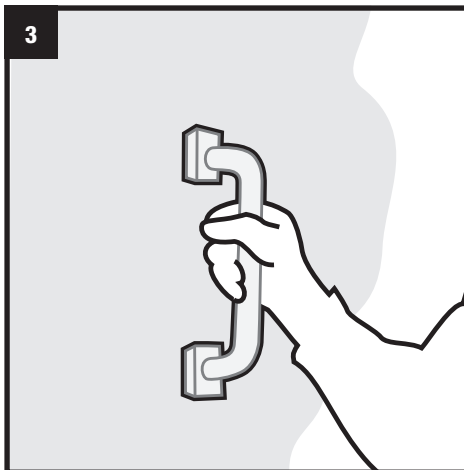
TIPS**Plaats douchekraan**

Het is handig om de douchekraan buiten het directe sproeiveld van de douchestraal te bevestigen. Zo kunt u zonder nat te worden de douche ook voor andere doeleinden gebruiken. En kan iemand anders helpen bij het douchen zonder zelf nat te worden.

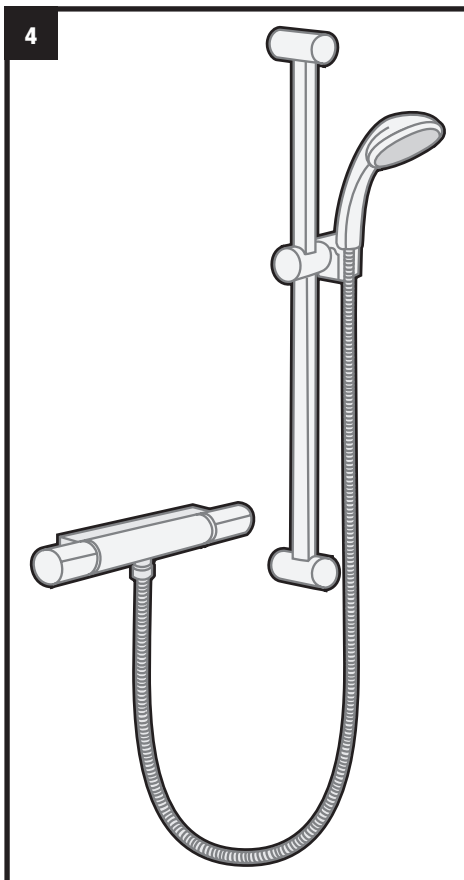
Staand en zittend douchen is mogelijk wanneer de handdouche met een flexibele slang van 150 cm bevestigd is aan een glijstang van ± 90 cm.

Praktisch in gebruik is de handdouche die in hoogte verstelbaar is met een zelfremmend schuifstuk (afbeelding 4). Kies voor een stevige glijstang (die stevig bevestigd is!), zodat u zich daaraan kunt vasthouden of vastgrijpen als u dreigt uit te glijden. Hang de glijstang tussen 120 en 210 cm boven de vloer en dus niet recht boven de douchekraan.

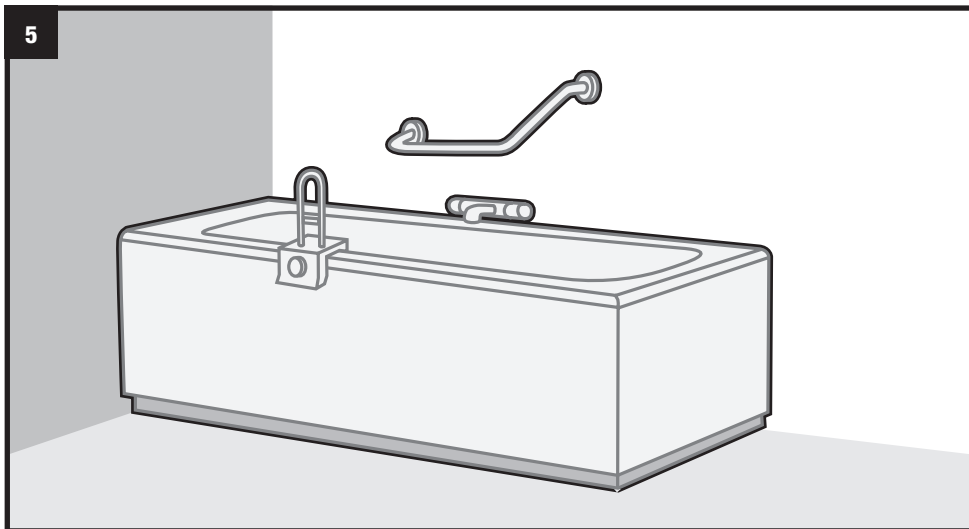
3



4



5



Bad

In en uit bad komen

Voor mensen die moeite hebben in en uit het bad te komen, is een badzitje handig. Praxis heeft een basismodel* in het assortiment. Er zijn bij gespecialiseerde organisaties (zie [Informatie en instanties](#)) andere typen verkrijgbaar zoals een badzitje met rug- en armleuning, een draaibaar badzitje en zelfs een badzitje in combinatie met een badlift.

De keuze hangt af van de soort ondersteuning die nodig is.

Uitglijden in bad

Als u het gevoel heeft dat u onderuitglijdt als u in bad ligt, kunt u het bad korter maken met een badverkleiner, die u met zuignappen bevestigt aan het voeteneind. U kunt ook een antislipbadmat* of antislipstickers* gebruiken. Zie ook [Vloeren en bodem](#).

Douchen in bad

Ligbaden zijn niet allemaal even geschikt om in te douchen. Er zijn speciale baden verkrijgbaar met een douchevlak*.

Beugels

Voor gemakkelijker in- en uitstappen kunt u boven het bad een handgreep* monteren. U moet, terwijl u in bad zit, de greep beet kunnen pakken met een iets gebo-

gen arm ([afbeelding 5](#)). Behalve beugels voor aan de muur bestaan er badkuiphandgrepen. Deze zet u met klemmen over de badrand vast en geven steun bij het in en uit bad stappen ([afbeelding 5](#)). Er zijn ligbaden met geïntegreerde beugels te koop. Deze beugels geven weliswaar enige steun, maar een beugel op de muur is praktischer bij het gaan zitten en opstaan.

Handige helpers in de badkamer

- Een badborstel met een voorgevormd handvat en/of een steel; vooral handig om uw rug mee te wassen. Er bestaat ook een voetwashulpmiddel met een handvat van 66 cm, zodat u niet zo ver voorover hoeft te buigen.
- Losse, waterbestendige stoelen. Een stoel met rubberen poten voorkomt slippen.
- Voldoende haakjes* om spullen aan te kunnen ophangen.
- Goed geplaatste en voldoende grote spiegels* waarin alle huisgenoten zich goed kunnen zien.
- Medicijn- en toiletkasten* zodat alles praktisch georganiseerd opgeborgen en snel gevonden kan worden.
- Een rekje* voor shampoo, doucheschuim en andere toiletartikelen zodat u er gemakkelijk bij kunt, zonder te hoeven lopen of ver te hoeven reiken.

Toilet

Wandtoilet

Als de wc wordt verbouwd, is het handig meteen een wandtoilet* te plaatsen. De vloer is dan namelijk makkelijker schoon te maken dan bij een toiletpot die op de vloer staat. Voordeel van een wandtoilet is ook dat het op iedere gewenste hoogte geplaatst kan worden. De ideale brilhoogte ligt tussen de 46 en 52 cm.

Verhoogd toilet

Een verhoogde toiletpot* (4, 6 of 10 cm hoger dan een standaard pot) kan uitkomst bieden. U kunt ook een losse toiletverhoger gebruiken. Deze is voor langer gebruik niet zo hygiënisch omdat de verhoger minder gemakkelijk schoon te maken is, maar het kan wel heel praktisch zijn voor bijvoorbeeld bezoek en vakantie.

Toiletzitting

Of u comfortabel op het toilet zit, heeft ook te maken met de toiletbril. Er zijn allerlei verschillende typen toiletbrillen* te koop, zoals ergonomisch gevormde brillen of brillen die bekleed zijn met zacht materiaal dat de huid ontziet.

Vlak- of diepspoeler

Wat de werking betreft, zijn er twee modellen toilet-potten: een vlak-spoeler* en een diepspoeler*. Bij een vlakspoeler blijft de ontlasting liggen tot deze weggespoeld wordt.

Als u de ontlasting wilt kunnen controleren dan heeft deze de voorkeur. Bij een diepspoeler verdwijnt de ontlasting direct in het water; hierdoor worden onaangename luchtjes beperkt.

Doortreksysteem

Het doortreksysteem* moet eenvoudig in gebruik en goed bereikbaar zijn. Is de spoelknop op de juiste hoogte gemonteerd, dan hoeft u niet ver te reiken. Ook het type spoelknop bepaalt of u niet te veel kracht hoeft te gebruiken bij het induwen of uittrekken ervan. De bediening van een duoblok* is het gemakkelijkst. Heeft u een stortbak met een trekkoord, dan zorgt een verdikt handvat voor meer houvast.



Beugels

Als het u moeite kost om van het toilet op te staan, is het mogelijk een beugel* aan te brengen tegen de muur naast uw toilet (afbeelding 6). Als er geen muur naast het toilet staat, kunt u opklapbare beugels tegen de achterwand maken.

Toiletrolhouder

Zorg dat de toiletrolhouder* op een plek hangt waar u goed bij kunt.

Veiligheid

Voor het welzijn van ouderen is veiligheid een belangrijk aspect. Zowel de persoonlijke veiligheid, denk aan alarmeringsmogelijkheden, als beveiliging tegen diefstal en brand.

Detectoren

Er bestaan detectoren* voor rook, koolmonoxide en gas. U plaatst deze melders aan het plafond, minstens 50 cm van de muur af. Plaats geen rookmelders in de badkamer of direct boven de afzuigkap in de keuken vanwege de grote kans op vals alarm.

Beveiliging

Om ervoor te zorgen dat u zich thuis veilig voelt, zijn er veel praktische en makkelijk te realiseren oplossingen:

- voorzie buitendeuren van deugdelijke sloten* (zie [Sloten Buitendeuren](#));
- voorzie ramen van raamsloten*. Er zijn ook sloten voor schuifpuien* en voor valraampjes* in bijvoorbeeld een wc verkrijgbaar;
- maak gebruik van tijdschakelklokken*, waardoor in uw afwezigheid het licht in huis aan- en uitgaat;
- installeer een alarmsysteem*. Er zijn systemen verkrijgbaar met de mogelijkheid tot automatische alarmsignalering* naar een meldkamer;
- monteer een deurketting* op uw voordeur;
- voorkom makkelijke 'opstapjes' voor dieven rondom de woning zoals ladders, afvalcontainers en tuinmeubilair.

Alarmeringssystemen

Er bestaan verschillende alarmeringssystemen. U kunt alarm slaan via een trekkoord of knop die ergens in huis is bevestigd of via een zender die om de nek of pols wordt gedragen. Deze systemen werken via de kabeltelevisie of het telefoonnet. Het alarm gaat over bij een centrale meldpost van waaruit een hulpdienst of opgegeven contactpersoon wordt gebeld. Daar zorgt men ervoor dat er iemand langskomt. Aan een alarmeringssysteem zijn kosten verbonden. Op medische indicatie kunt u worden aangesloten op een gesubsidieerd gemeentelijk alarmeringssysteem. Zorg dat u altijd bij de alarmknop kunt komen, ook als u gevallen bent. De alarmknoppen zijn over het algemeen waterbestendig, zodat u ze onder de douche kunt meenemen.

Er bestaat ook een draagbaar persoonlijk alarm* dat een duidelijk geluidsignaal geeft. U kunt zo snel en makkelijk de aandacht trekken in onveilige situaties, bijvoorbeeld als u lastig gevallen wordt op straat of onwel wordt.

Informatie en instanties

Hieronder vindt u een overzicht van de instanties en bronnen waar u meer informatie over het vergroten van het (woon)welzijn van ouderen kunt vinden.

www.minvws.nl

De website van het ministerie van Volksgezondheid, Welzijn en Sport. Met informatie over het ouderenbeleid, een overzicht van ouderenbonden en websites voor ouderen.

www.aangepastbouwen.nl

Verschaft kennis en informatie over zelfredzaamheid en zelfstandig wonen.

www.handy-wijzer.nl

De HANDY-WIJZER is een informatiesysteem over technologie voor mensen met functioneringsproblemen en geeft informatie over de hulpmiddelen en daaraan gerelateerde diensten, bedrijven en organisaties, wetten en regelingen en naslagwerken.

www.hulpmiddelenwijzer.nl

De iRv HulpmiddelenWijzer is bedoeld voor iedereen die regelmatig informatie nodig heeft over hulpmiddelen zoals mensen met een functiebeperking, hun directe omgeving en behandelaars.

www.anbo.nl

De ANBO, Algemene Nederlandse Bond voor Ouderen, is een vereniging van, voor en door 50-plussers.

www.politiekeurmerk.nl

Op deze site is veel informatie te vinden over het beveiligen van uw woning.

www.ecr.eu

European Care Residences is een stichting die mensen actief wil laten nadenken over hun toekomst. De gedachte hierachter luidt: zorg nú voor later.

www.nederlandveilig.nl

Met onder andere allerlei tips die kunnen bijdragen aan de veiligheid binnen uw eigen woning en leefomgeving.

www.handicap.nl

Website met informatie, feiten, cijfers en heel veel relevante links voor gehandicapten.

www.ango.nl

ANGO is de grootste algemene belangenorganisatie van, voor en door gehandicapten in Nederland.

www.domotica.nl

Domotica is een verzamelnaam voor verschillende technologische toepassingen in een woning. Met een simpele druk op een knop kunt u vanuit uw luie stoel bijvoorbeeld de (sfeer)verlichting bedienen, de gordijnen sluiten, de kamertemperatuur regelen of de voordeur openen. Brand- en inbraakalarm worden automatisch ingeschakeld als u de woning verlaat en de overbodige elektriciteit wordt uitgeschakeld. Domotica is in woningen steeds eenvoudiger te installeren, omdat systemen steeds vaker draadloos werken. Hak- en breekwerk voor leidingen is meestal niet meer nodig. Op deze website staat informatie van het Domotica Platform Nederland: een netwerk van organisaties die op uiteenlopende wijze betrokken zijn bij domotica.

www.consumed.nl

ConsuMed is een onafhankelijke gezondheidswebsite voor consument en patiënt met informatie over de in Nederland en in de EU geregistreerde medicijnen, aandoeningen en medische termen. U vindt hier een overzicht van patiëntenverenigingen.

www.npcf.nl

De Nederlandse Patiënten Consumenten Federatie (NPCF) is een samenwerkingsverband van (koepels van) patiënten, die onder andere informatie geeft over patiëntenverenigingen. U kunt hier de Gids Patiënteninfo bestellen met adresgegevens van alle landelijk werkende patiënten-, consumenten-, gehandicapten- en ouderenorganisaties, inclusief de Regionale Patiënten Consumenten Platforms en Informatie- en Klachtenbureaus Gezondheidszorg.

www.triarcus.nl

TriArcus geeft advies over het gebruik van moderne techniek (domo-tica) in woningen.

www.veiligheid.nl

De website van de Stichting Consument en Veiligheid. Deze stichting werkt aan het verbeteren van de veiligheid van de leefomgeving van de Nederlandse bevolking en daarmee aan het terugdringen van de omvang en ernst van letsels. De website geeft veel praktische informatie en de mogelijkheid om brochures te bestellen.

